

Fregadero Quadra EVO Gun Metal

fregaderos

Código: 1254 056



CARACTERÍSTICAS

CUBETA PROFUNDA

Fregaderos que alcanzan una profundidad importante, más de 20 cm, gracias a la tecnología de producción avanzada, que ofrecen gran capacidad y practicidad en todas las operaciones de lavado.

CUBETA QUADRA - RADIO 0

Las cubetas cuadradas de Foster tienen los bordes verticales perfectamente cuadrados.

DESAGÜE 3,5" BASKET

Desagüe grande de 3,5" equipado con el práctico tapón cestillo que impide el flujo de las partes sólidas en la alcantarilla.

FONDO ESTAMPADO

FREGADEROS DE ESPESOR

Acero 1 mm de espesor. Un espesor importante que garantiza máxima robustez para los fregaderos que no conocen las señales del envejecimiento.

REBOSADERO PERIMETRAL

El rebosadero es una seguridad siempre presente en los fregaderos Foster que impide el desbordamiento del agua de la cubeta en caso de olvido. La solución del desagüe perimetral mejora la estética gracias a la forma cuadrada y esencial.

DETALLES

Acabado

Foster cepillado

Acabado PVD

Borde Instalación Enrasado | FTS

Colorante Gun Metal

Material Acero inoxidable AISI 304

Texture Cepillado en la línea

Base 60 cm

Dimensiones 470 x 470 mm

Dotaciones estándar Soportes de fijación, junta, desagüe, rebosadero y sifón, Caja de embalaje

Orificios Monomando Ningún orificio de serie

Hueco de encastre Ver hoja de datos técnicos

Escurreidor No

Anchura 47 cm

Medida de la cubeta 430 x 430 mm

Número de cubetas 1 cubeta

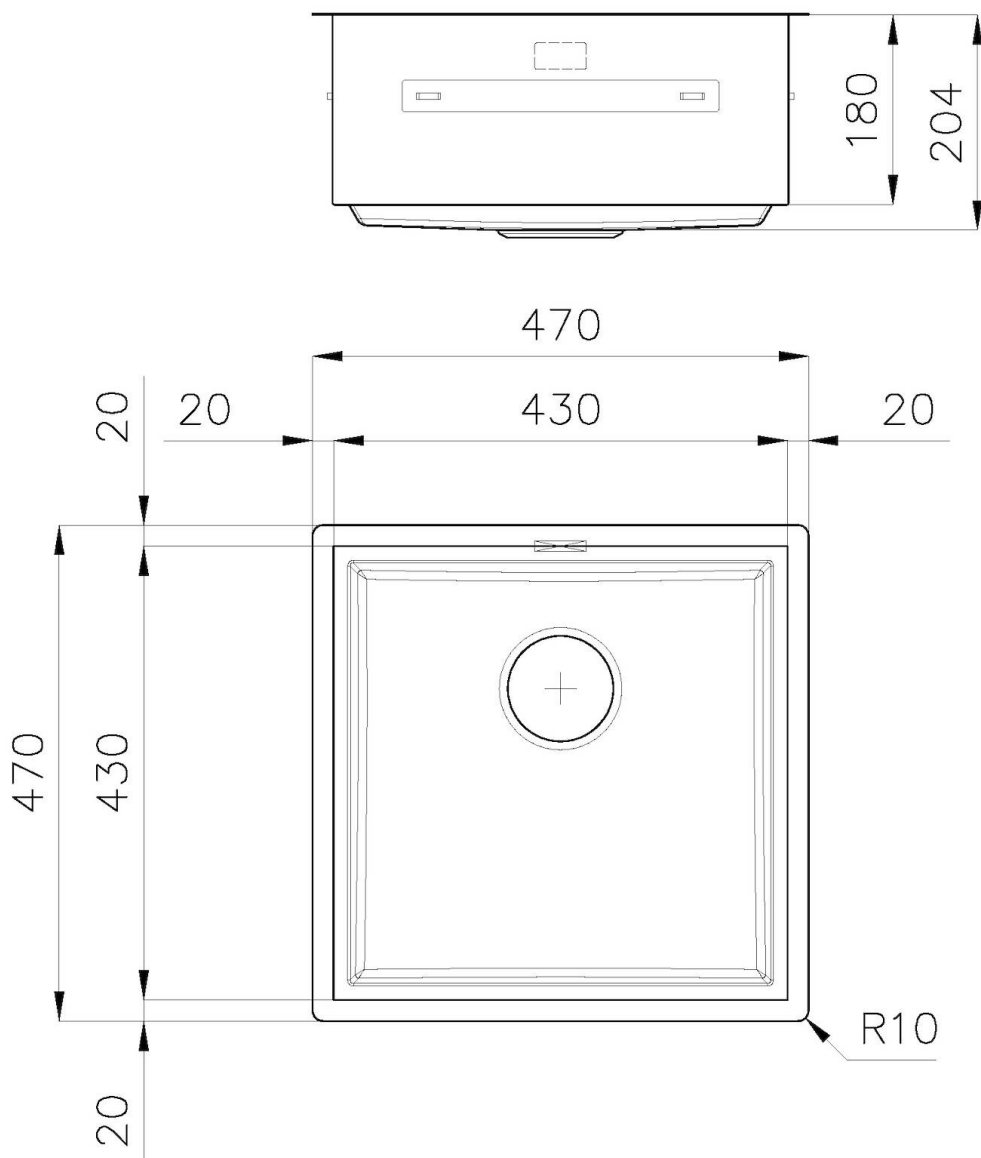
Desagüe Desagüe 3.5 "

EN DOTACIÓN

1 x Rejilla Black 8100 615

DIBUJOS TÉCNICOS

1254/05-



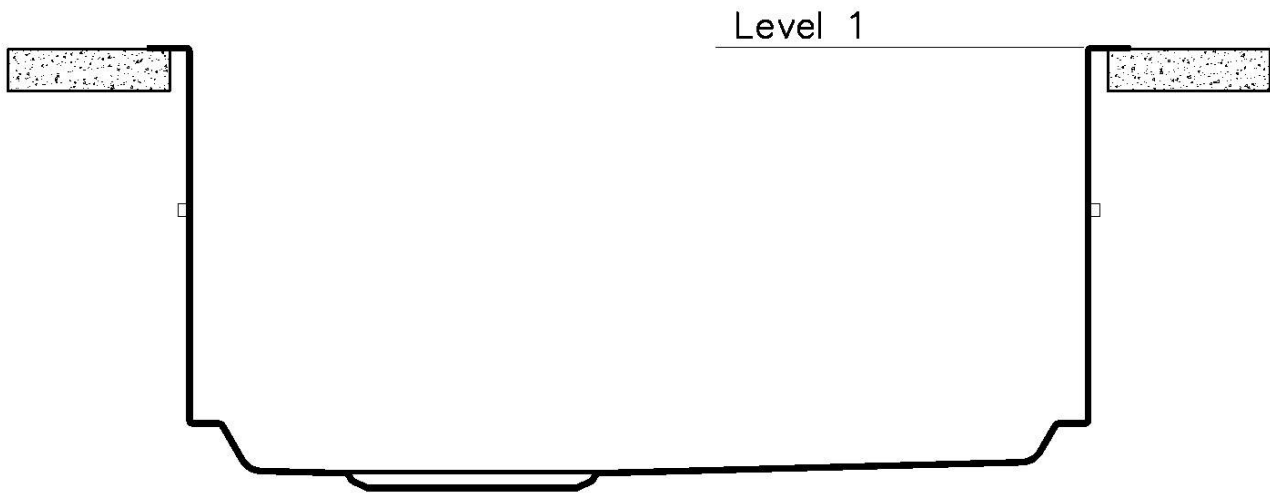
QUADRA EVO **Optional accessories / Accessori opzionali** **FILOTOP / FLUSHMOUNT**

LEVEL 1:

8100 615

8100 614

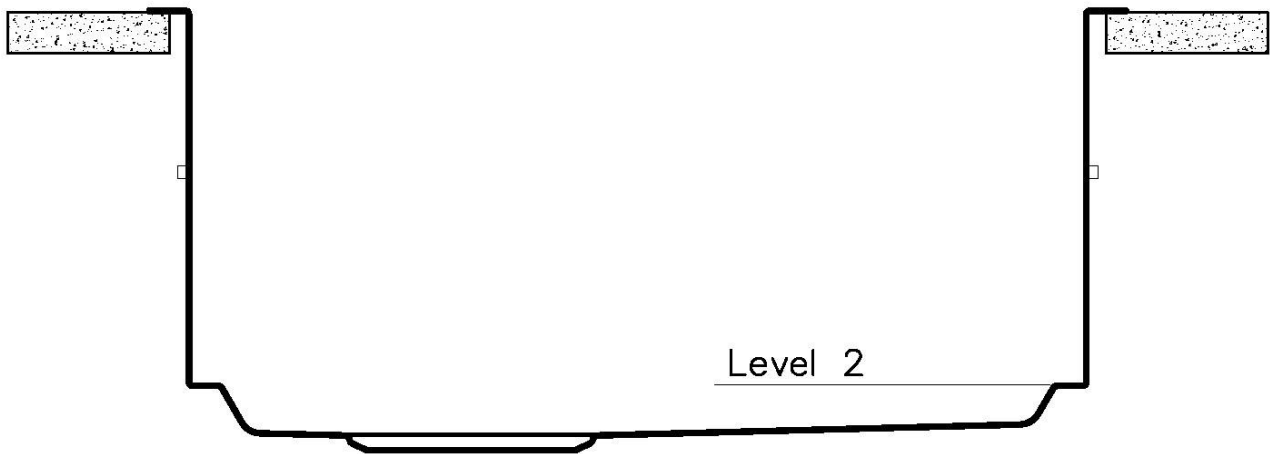
8100 037



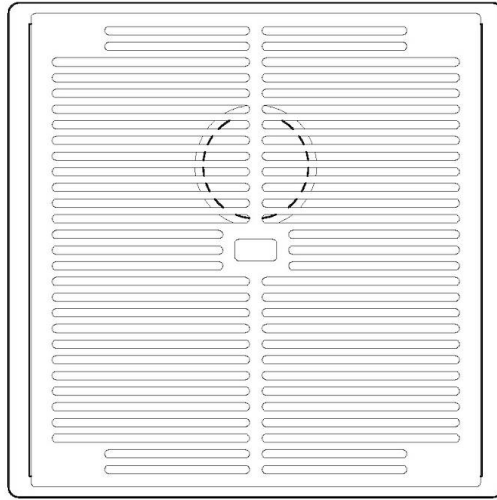
QUADRA EVO
Optional accessories / Accessori opzionali
FILOTOP / FLUSHMOUNT

LEVEL 2:

8100 615

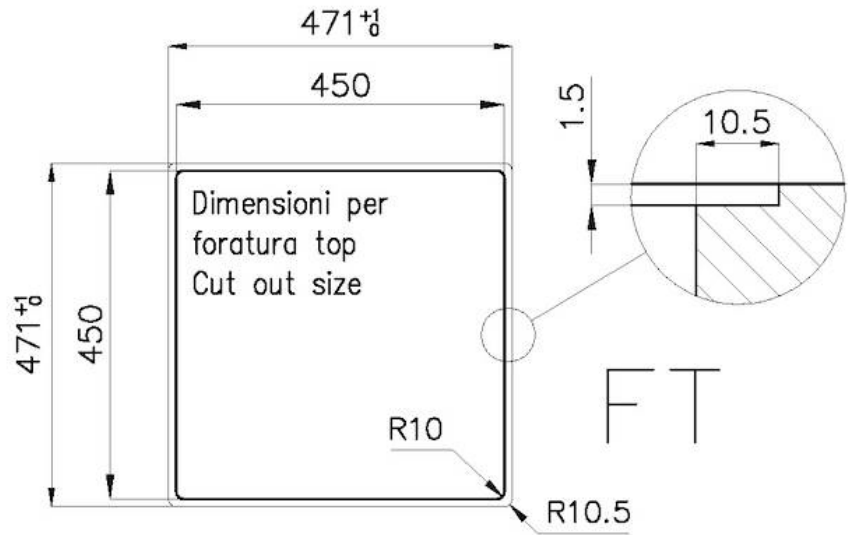


1254/05-

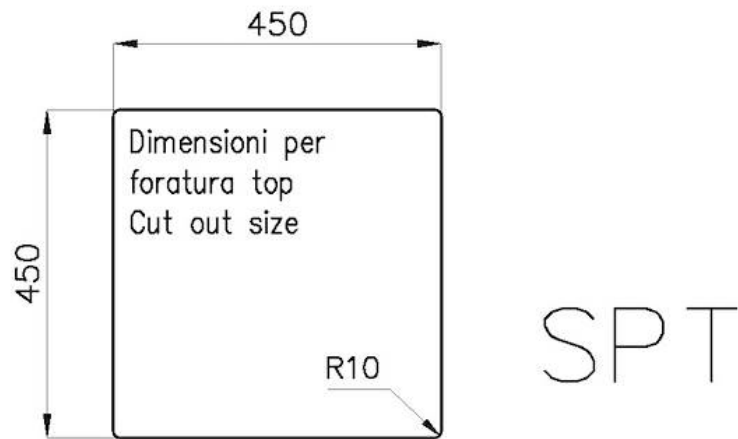
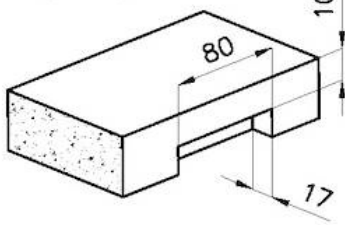


GRIGLIA POSIZIONATA A FILO VASCA / GRID EDGE POSITIONING

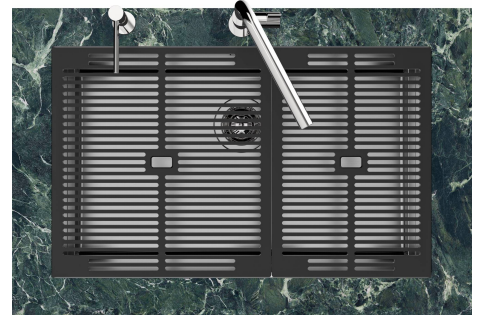
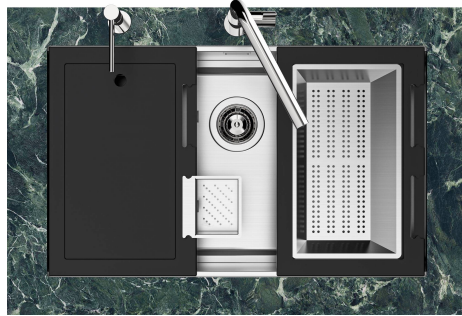
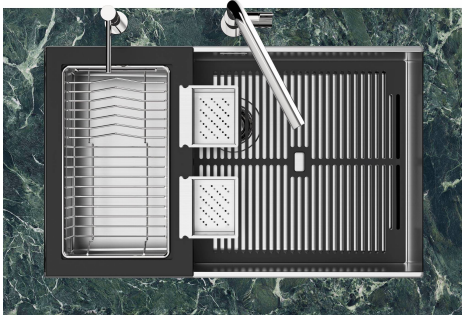
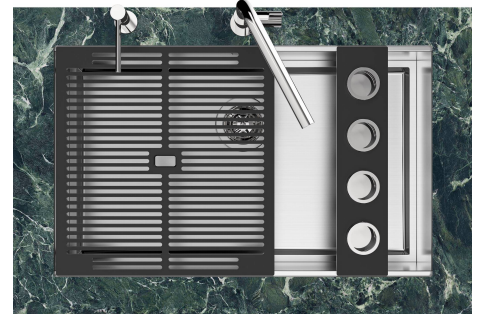
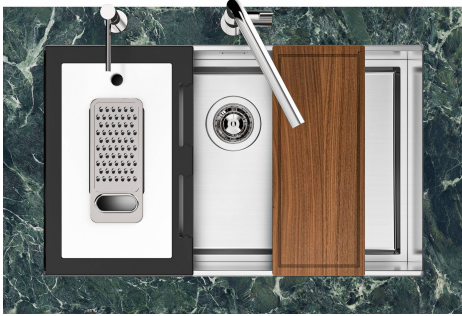
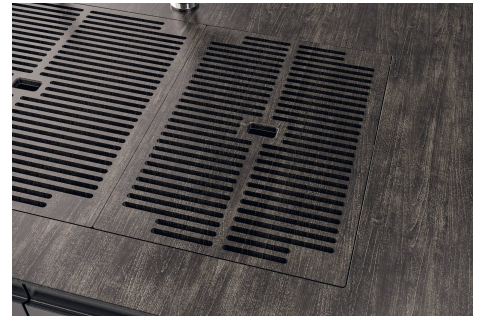
1254/05-



intaglio per il troppo-pieno
solo con top > 10 mm
recess for housing the over-flow
only for top > 10 mm



GALERÍA

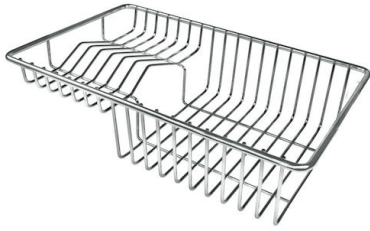


EL PAQUETE INCLUYE



Rejilla Black
8100 615

ACCESORIOS OPCIONALES



Cesta portaplatos inox
8100 303



Cubeta blanca
8153 100



Bandeja perforada inox
8151 001



Bandeja perforada inox
8151 000



**Bandeja perforada inox PVD
Copper**
8151 008



Bandeja perforada inox PVD Gold
8151 009



**Bandeja perforada inox PVD Gun
Metal**
8151 006



Kit Black
8100 037



**Kit rallador con soporte para anillo
y bandeja de recogida de alimentos**
8159 101

RESIDUOS AUTOMÁTICOS OPCIONALES



**Desagüe automático Gun metal -
PG**
8407 110



**Desagüe automático Space Push
Gun Metal - PO**
8407 120